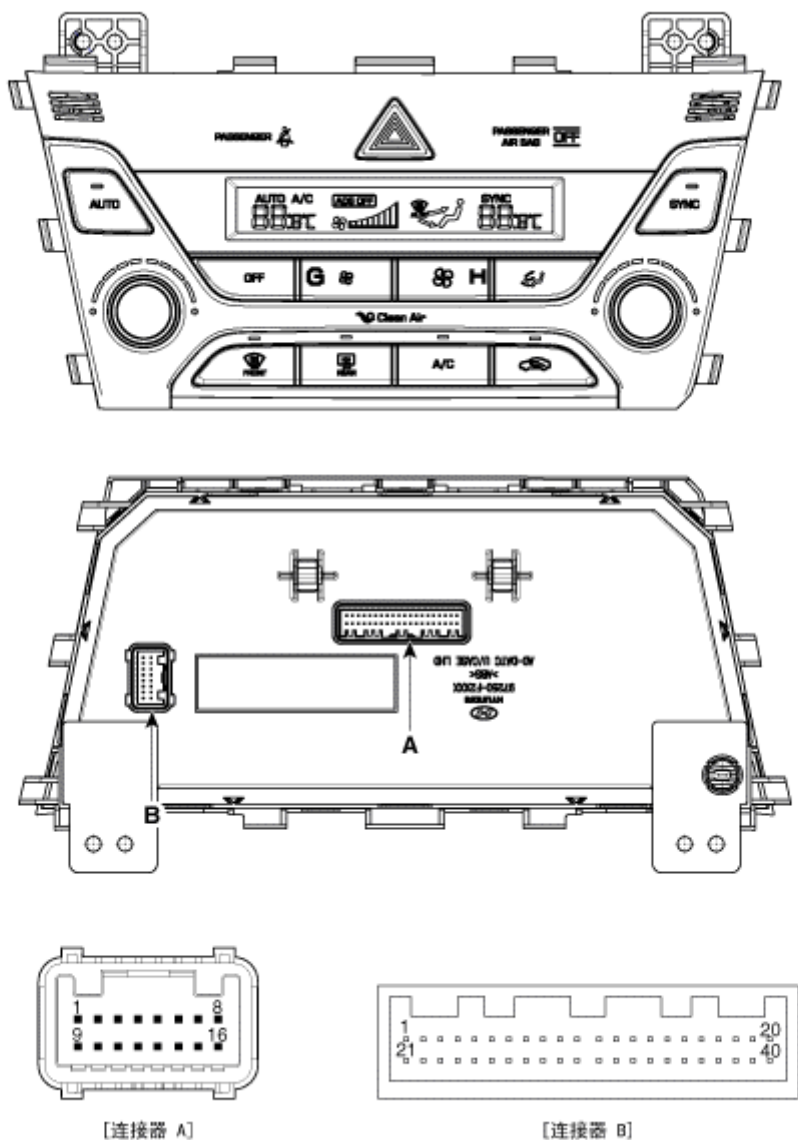


部件



线束连接器	端子号	功能	线束连接器	端子号	功能
	1	蓄电池(+)		21	IGN1
	2	IGN2		22	照明+(尾灯)
	3	ISG B+		23	传感器电源搭铁(+5)
	4	通风模式控制执行器(中风口)		24	C-CAN低电位
	5	通风模式控制执行器(上风口)		25	C-CAN高电位
	6	通风模式控制执行器(反馈)		26	HTD(后除霜指示灯)
	7	内外气选择执行器(外气进入)		27	-

A	8	内外气选择执行器(内气循环)	A	28	-
	9	内外气选择执行器(反馈)		29	助手席温度门控制执行器(冷)
	10	除湿执行器(ON)		30	助手席温度门控制执行器(暖)
	11	除湿执行器(OFF)		31	助手席温度门控制执行器(反馈)
	12	除湿执行器(反馈)		32	-
	13	后除霜器开关		33	-
	14	危险警告灯开关		34	-
	15	驾驶席温度门控制执行器(冷)		35	棘爪输出(-)
	16	驾驶席温度门控制执行器(暖)		36	-
	17	驾驶席温度门控制执行器(反馈)		37	ECV+
	18	-		38	ECV-(搭铁)
	19	传感器搭铁		39	照明-(变阻器)
	20	搭铁		40	搭铁

线束连接器	端子号	功能	线束连接器	端子号	功能
B	1	鼓风机电机(+)	B	9	-
	2	FET漏极(反馈)		10	清洁信号
	3	FET(栅极)		11	离子发生器诊断
	4	SBR		12	AMB传感器(+)
	5	-		13	EVAP传感器(+)
	6	-		14	自动除湿传感器信号
	7	-		15	光照度传感器(-)_左
	8	-		16	光照度传感器(-)_右